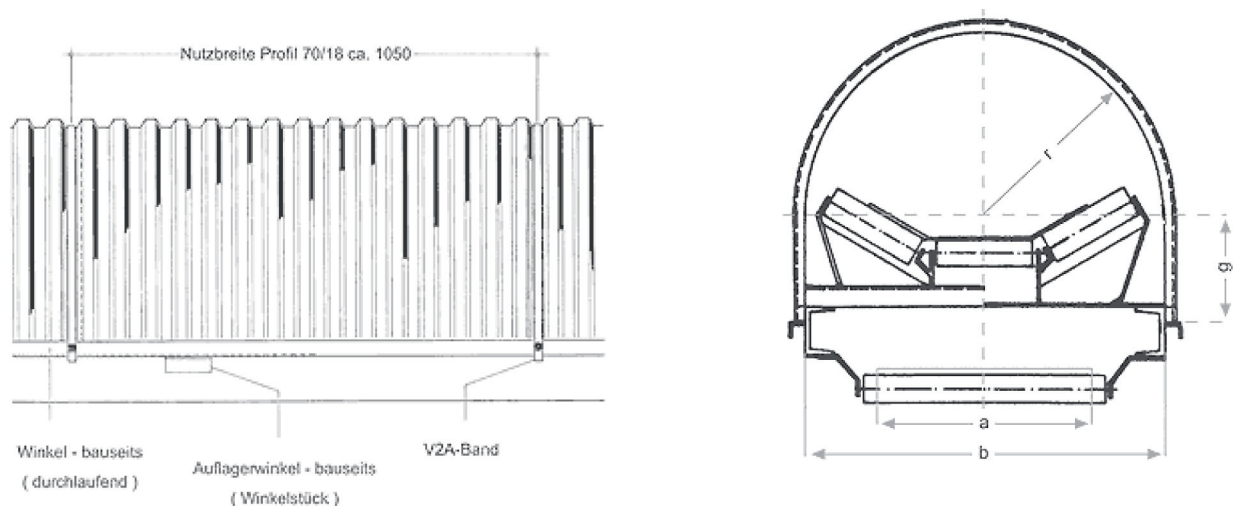


Anlagen für die Lebensmittel-, Zucker-, Chemie-, Kali- und Salzindustrie sind auf Abdeckhauben aus Organit-Kunststoff angewiesen. Die korrosionsbeständigen Hauben schützen Förderband, Rollenlager und Fördergut zuverlässig gegen Witterungseinflüsse. Sie können zur Überprüfung der Förderanlage an jeder Stelle mit wenigen Handgriffen abgenommen und wieder aufgesetzt werden.

Organit-Förderbandabdeckhauben aus Hart-PVC transparent natur im Spundwandprofil 70/18 haben folgende Merkmale:

- schwer entflammbar DIN 4102
- schlagzäh DIN 7748
- chemisch beständig DIN 16929
- wartungsfrei
- geringes Gewicht
- leichte Handhabung



Nr	Bandbreite a [mm]	Gerüstbreite b [mm]	Radius r [mm]	Gewicht/Haube ca [kg]	Befestigung pro Haube	Gewicht Befestigung pro Haube [kg]
1	400	700	350	3,6	1 SB	0,5
2	500	800	400	4,0	1 SB	0,5
3	650	950	475	4,5	1 SB	0,5
4	800	1150	575	5,3	2 SB	1,0
5	1000	1350	675	6,0	2 SB	7,4
6	1200	1600	800	7,0	2 UB	7,6
7	1400	1800	900	7,7	2 UB	7,7



Ihr kompetenter Ansprechpartner für

FÖRDERGURTE, VULKANISIEREN, REPARATUREN, FÖRDERGURTVERBINDER, GURTSTEUERROLLEN, GURTREINIGUNG TRAGROLLEN, FÖRDERANLAGEN VERSCHLEISSCHUTZ, GUMMIZUSCHNITTE, SIEBE, BÄCKEREIANWENDUNGEN