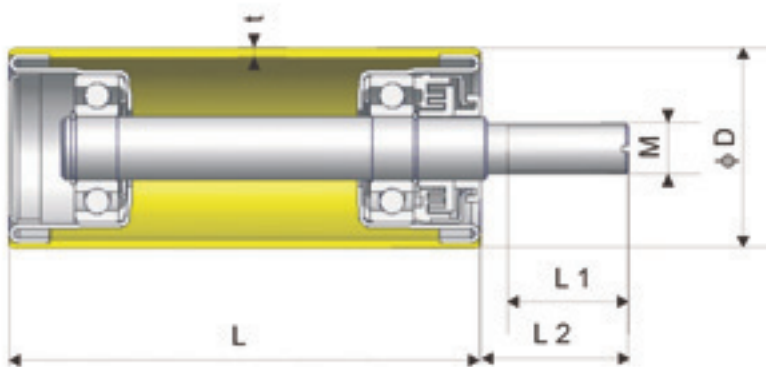


- Stahlrolle Dimension D x t (siehe Tabelle)
- Rollendeckel eingepreßt und verschweißt, Lager 6204
- 2-Stufen Labyrinthabdichtung mit Fettkammer
- Achse mit Aussengewinde für Verschraubung



Abmessung Type	Abmessung (mm)				Lager	Gewicht kg
	L1	L2	t	M		
Ø D x L / M	L1	L2	t	M		
63,5x100/16	45	47	2,5	16	6204/6204	1,1
63,5x125/16	50	52	2,5	16	6204/6204	1,2
63,5x132/16	45	47	2,5	16	6204/6204	1,4
89x140/16	45	47	3	16	6204/6204	1,9

Seitenführungsrollen werden für die Zentrierung des Fördergurtes bzw. für die Sicherung von Transportgut auf Rollenbahnen verwendet. Seitenführungsrollen werden ohne Befestigungsmuttern geliefert.

Gefertigt gemäß ISO 1537.

Abweichende Abmessungen sind als Sonderanfertigung lieferbar!



Ihr kompetenter Ansprechpartner für

FÖRDERGURTE, VULKANISIEREN, REPARATUREN, FÖRDERGURTVERBINDER, GURTSTEUERROLLEN, GURTREINIGUNG
TRAGROLLEN, FÖRDERANLAGEN VERSCHLEISSCHUTZ, GUMMIZUSCHNITTE, SIEBE, BÄCKEREIANWENDUNGEN

A-2282 Glinzendorf, Nr. 41 • Tel +43 2248 21500 • Fax +43 2248 21500 20 • office@kubicek.co.at • www.kubicek.co.at