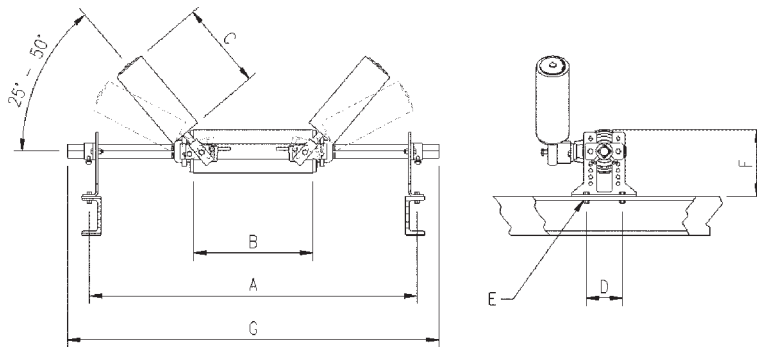


Bei Schiefelaufproblemen an der gemuldeten (materialführenden) Seite kommt der TT-Trough-Tracker (Muldenausrichter) zur Anwendung!



Code	Bandbreite	A	B	C	D (Min-Max)	E	G	F (Min-Max)	Gewicht kg
TTT45	450	686	200	240	90-190	20x70	850	135-310	34
TTT50	500	736	200	240	90-190	20x70	900	135-310	34
TTT60	600	838	265	240	90-190	20x70	1000	135-310	45
TTT65	650	890	265	240	90-190	20x70	1050	135-310	45
TTT75	750	990	265	340	90-190	20x70	1150	135-310	46
TTT80	800	1040	265	340	90-190	20x70	1200	135-310	46
TTT90	900	1144	365	340	90-190	20x70	1300	135-310	55
TTT100	1000	1240	365	340	90-190	20x70	1400	135-310	55
TTT105	1050	1296	365	450	90-190	20x70	1450	135-310	56
TTT120	1200	1448	465	450	90-190	20x70	1600	135-310	56