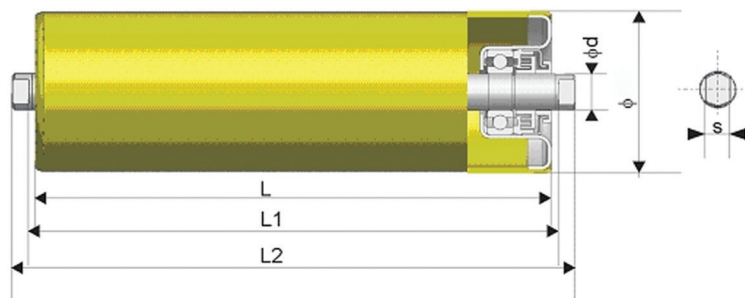


- Wandstärke 2,5 mm (Ø 63,5) bzw. 3mm (Ø 89 + 108)
- Rollendeckel eingepreßt und verschweißt, Lager 6204
- 2-Stufen Labyrinthabdichtung mit Fettkammer
- Rollenmantel pulverbeschichtet



Einbaumöglichkeit Rollenstation für Gurtbreite			Abmessung Type	Abmessung (mm)				Gewicht kg	Gewicht kg	Gewicht kg
1	2	3	Ø D 63,5/89/108 xL (RL)	L1 (EL)	L2 (AL)	Ø d	s	Ø D 63,5	Ø D 89	Ø D 108
		500	200	206	226	20	15	1,7	2,5	3
	400	650	250	256	276	20	15	2,1	3,1	3,7
	500	800	315	321	341	20	15	2,4	3,7	4,3
	650		380	386	406	20	15	2,8	4,3	4,9
400			500	506	532	20	15	3,6	5,1	6,3
500			600	606	632	20	15	4,2	6,1	7,4
650			750	756	782	20	15	5,2	7,7	9,2
800			950	956	982	20	15	5,8	9,7	11,7
1000			1150	1156	1182	20	15	6,5	11,7	14

Gefertigt gemäß ISO 1537.

Abweichende Abmessungen sind als Sonderanfertigung lieferbar!



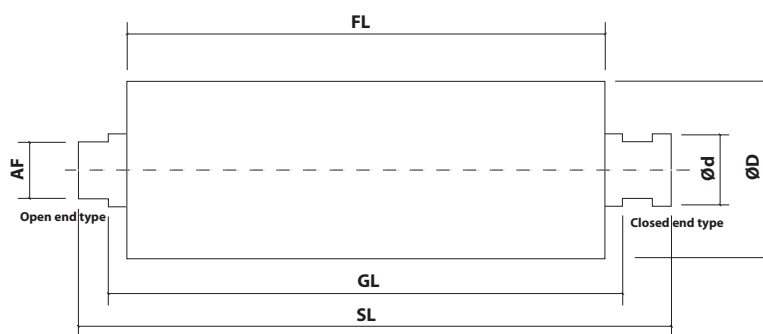
Ihr kompetenter Ansprechpartner für

FÖRDERGURTE, VULKANISIEREN, REPARATUREN, FÖRDERGURTVERBINDER, GURTSTEUERROLLEN, GURTREINIGUNG
TRAGROLLEN, FÖRDERANLAGEN VERSCHLEISSCHUTZ, GUMMIZUSCHNITTE, SIEBE, BÄCKEREIANWENDUNGEN

VORTEILE

- Niedrige Schlupf-Koeffiziente: der Rollenmantel rutscht nicht an der Oberfläche des Bandes, sondern greift sie
- Das Lager ist so konzipiert, dass es nicht feststecken kann. Falls es kaputt geht, wird es teilweise weiterlaufen, so dass die Rolle das Band nicht beschädigt.
- Der Lager wird von einer speziellen löchrigen Materialschicht gedeckt, die den Lärm abführt, so verursacht die Rolle bei 6,5 m/sec nur 57 dB Lärm.

Sonderrollen können wir nach Angabe der folgenden Abmessungen fertigen: AF, FL, GL, SL, Ød, ØD



Standardabmessungen & Gewichte von Rollen mit 133 mm Durchmesser (Achsdurchmesser 25 mm)

FL (Rollenlänge) [mm]	GL (Einlegelänge) [mm]	SL (Achslänge) [mm]	Gewicht [kg]	FL (Rollenlänge) [mm]	GL (Einlegelänge) [mm]	SL (Achslänge) [mm]	Gewicht [kg]
190	200	230	3,4	635	645	675	9,7
200	210	240	3,5	660	670	700	10,1
240	250	280	4,1	688	698	728	10,4
270	280	310	4,6	720	730	760	10,9
290	300	330	4,8	740	750	780	11,2
300	310	340	4,9	765	775	805	11,5
340	350	380	5,5	800	810	840	12,1
370	380	410	6	840	850	880	12,6
390	400	430	6,2	870	880	910	13,1
400	410	440	6,4	885	895	925	13,3
450	460	490	7,1	965	975	1005	14,4
475	485	515	7,4	994	1004	1034	14,9
484	494	524	7,6	1075	1085	1115	15,9
490	500	530	7,7	1146	1156	1186	17
500	510	540	7,8	1185	1195	1225	17,5
536	546	576	8,3	1298	1308	1338	19,2
560	570	600	8,6	1450	1460	1490	21,4
586	596	626	9	1602	1612	1642	23,5
610	620	650	9,4				

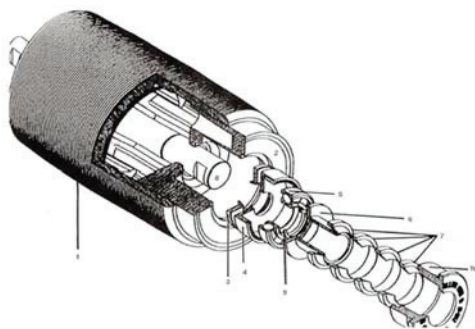


Ihr kompetenter Ansprechpartner für

FÖRDERGURTE, VULKANISIEREN, REPARATUREN, FÖRDERGURTVERBINDER, GURTSTEUERROLLEN, GURTREINIGUNG TRAGROLLEN, FÖRDERANLAGEN VERSCHLEISSCHUTZ, GUMMIZUSCHNITTE, SIEBE, BÄCKEREIANWENDUNGEN

Standardabmessungen & Gewichte von Rollen mit 159 mm Durchmesser (Achsdurchmesser 25 mm)

FL (Rollenlänge) [mm]	GL (Einlegelänge) [mm]	SL (Achslänge) [mm]	Gewicht [kg]	FL (Rollenlänge) [mm]	GL (Einlegelänge) [mm]	SL (Achslänge) [mm]	Gewicht [kg]
240	250	280	4,9	660	670	700	12
270	280	310	5,4	688	698	728	12,5
290	300	330	5,6	720	730	760	12,9
300	310	340	5,9	740	750	780	13,3
340	350	380	6,5	765	775	805	13,8
370	380	410	7,1	800	810	840	14,4
390	400	430	7,4	840	850	880	15
400	410	440	7,6	870	880	910	15,6
450	460	490	8,4	885	895	925	15,8
475	485	515	8,9	965	975	1005	17,2
484	494	524	9	994	1004	1034	17,6
490	500	530	9,1	1075	1085	1115	19,1
500	510	540	9,2	1146	1156	1186	20,3
536	546	576	9,8	1185	1195	1225	20,9
560	570	600	10,3	1298	1308	1338	22,8
586	596	626	10,7	1450	1460	1490	25,4
610	620	650	11,2	1602	1612	1642	27,9
635	645	675	11,5				


Komponenten der HD Rolle

1. Rollenmantel - H.D.P.E. (Polyethylen hoher Dichte)
Wandstärke 14mm für Ø133mm und 19mm für Ø159mm -
plus 2mm Verstärkung aus Stahl
2. Lagerhaus - H.D.P.E.
3. Hintere Abdichtung (75 Shore)
4. Schlagwidrige Lagerabdichtung
5. Spezielles Lager
6. Innere Abdichtung
7. Staub- und wasserwidrige Abdichtung (4 Stück)
8. Achse
9. Befestigungsring
10. Äussere Abdichtung

1. Rollenmantel

HDPE (Polyethylen hoher Dichte)

Dicke des Rollemmantels:

bei Ø133 mm Rolle: 14 mm

bei Ø159 mm Rolle: 19 mm

Dicke des Stahl-Mantels: 2 mm

Dank dieser Eigenschaften ist die Lebensdauer vom Rollenmantel gegenüber herkömmlichen Rollenmänteln viel länger. Das Gewicht der ganzen Rollen beträgt nur etwa 60 % vom Gewicht von Stahl Rollen mit gleichen Abmessungen.

Warum ist HDPE ein ideales Material für den Rollenmantel?

- es ist resistent gegen zahlreichen Chemikalien und Säuren
- nicht haftend (Gips!)
- korrodiert nicht
- resistent gegen UV Strahlen
- niedriger Verschleiss
- niedrige Schlupf-Koeffiziente
- HDPE ist flammwidrig
- sollte das Lager aus irgend einem Grund stehen bleiben, verschleisst HDPE langsamer, und beschädigt das Gummiband weniger

Der hochfeste Rollenmantel ist eine Sonderkonstruktion, die an einer speziellen Extrusionsanlage vom Hersteller der Rolle gefertigt wird, so werden die physischen und mechanischen Eigenschaften ständig kontrolliert und auf höchstem Niveau gehalten. Auch verschiedene Farbkombinationen nach Wunsch unserer Partner sind möglich.

Im Gegensatz zu Metall ist der HDPE Mantel deutlich leichter. In diesen Mantel wird mit 40-50 bar Druck ein 2 mm starkes Stahlrohr hineingepresst, mittels einer speziell hierfür entwickelten Presse.

2. Kugellager

Die Sonderkonstruktion unseres Lagers ist ein Resultat von langjährigen Forschungen und Versuchen. Gegenüber den herkömmlichen Lagern hat unser Modell 9 Kugeln. Die Lebensdauer vom Lager wird von dem speziellen und patentierten Abdichtungssystem sehr positiv beeinflusst.

Der Achse ist aus C45 unlegiertem Stahl gefertigt, mit exakt dem Lager entsprechenden Abmessungen. Darauf werden C3 Lager gesetzt, mit grösseren Abständen, so ist die Rolle auch für stärkere Anwendungen geeignet. Das Lager selbst hat 9 Kugeln, anstatt nur 8 Kugeln bei herkömmlichen Rollen.

Von aussen ist ein spezielles Kunststoff-Nest an dem Lager fixiert. Sollte das Lager kaputtgehen und



Ihr kompetenter Ansprechpartner für

FÖRDERGURTE, VULKANISIEREN, REPARATUREN, FÖRDERGURTVERBINDER, GURTSTEUERROLLEN, GURTREINIGUNG TRAGROLLEN, FÖRDERANLAGEN VERSCHLEISSSCHUTZ, GUMMIZUSCHNITTE, SIEBE, BÄCKEREIANWENDUNGEN

A-2282 Glinzendorf, Nr. 41 • Tel +43 2248 21500 • Fax +43 2248 21500 20 • office@kubicek.co.at • www.kubicek.co.at

feststecken, löst sich dieses Nest aus, und die Rolle dreht sich streckenweise weiter. So macht die Rolle den Anlagenbetreiber aufmerksam, dass es ein Problem aufgetreten ist, und verhindert, dass der Gurt brennt oder der Rollenmantel ihn schneidet.

3. Schmierung vom Lager

Synthetisches Schmiermaterial wird benutzt, die den folgenden Herausforderungen entsprechen:

- Enthalten korrosionwidrige Komponenten
- Enthalten Anti-oxidanten
- Wasserfest – aussergewöhnliche Wasser- und Hitzebeständigkeitswerte
- mechanische Stabilität
- läuft auch bei hohen Temperaturen
- Betriebstemperatur von -25 [°C] bis +180[°C]

Die Schmierung vom Lager ist bis zum Ende der Lebensdauer der Rolle gesichert.

4. Abdichtung

In Süd-Afrika waren nicht einmal die besten Abdichtungen genug, um unter den schlimmsten Bedingungen zu überleben. Deswegen musste man eine spezielle Abdichtung erfinden, die das Durchdringen von allen fremden Materialien zum Lager verhindert.

Unsere patentierte Abdichtung besteht aus einer hinteren Abdichtung, aus einem schlag- und vibrationswidrigen Lagerhaus, und einem 4-teiligen ausseren Abdichtungssystem, das heute das effektivste am Markt ist.

Diese Abdichtung schützen das Lager vor den folgenden Materialien:

- Wasser
- feiner Staub
- zahlreiche Chemikalien und/oder Säuren
- Steinpulver
- Schlamm/Schlick

Die Abdichtung kann nicht verrostet, das Material hat eine niedrige Schlupf-Koeffiziente und wird aus einem verschleissfestem Material gefertigt.

Das Lager ist von Innen durch einen 75 Shore harten Abdichtungsring geschlossen, von aussen wird er durch ein 4-teiliges, patentiertes Abdichtungssystem geschützt. Das hochfeste Kunststoff-Lagerhaus ist an den Rollenmantel geschweisst, dann wird es an die richtige Dimensionen abgedreht.



Ihr kompetenter Ansprechpartner für

FÖRDERGURTE, VULKANISIEREN, REPARATUREN, FÖRDERGURTVERBINDER, GURTSTEUERROLLEN, GURTREINIGUNG
TRAGROLLEN, FÖRDERANLAGEN VERSCHLEISSCHUTZ, GUMMIZUSCHNITTE, SIEBE, BÄCKEREIANWENDUNGEN

5. Lager- und Abdichtungshaus

Die Lebensdauer vom Lager wird auch vom Lagerhaus beeinflusst. Konzentrität ist besser als bei herkömmlichen Tragrollen, hier maximal 0,2 mm. Das Lagerhaus ist aus einem schlagabsorbierenden Plastik gefertigt, was eine höhere Belastbarkeit und Bandgeschwindigkeit, ohne Lagerschaden ermöglicht.

Die höchste Konzentrität der Rolle ist 0,2 mm, die von den erhöhten Abständen im Lager kommt. Der primäre Aspekt war bei der Entwicklung, dass die Rolle die längstmögliche Lebensdauer hat, deswegen verwenden wir Lagertyp C3. Die Elemente der Rolle sind hochfest gefertigt, so kommen diese Konzentritätswerte ausschliesslich von der Ausrichtung dieses Lagers.

Die Rollen werden, wo es notwendig ist, auch mit Handarbeit gefertigt. Im Produktionsprozess geht jede einzelne Rolle durch mehrstufigen Qualitätskontrollen, so können wir die ständige hohe Qualität garantieren.

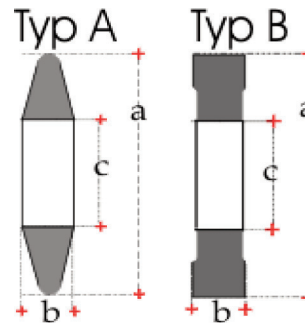
Zusammenfassend kann gesagt werden, dass unsere HD Rollen Ihre Herausforderungen weit übertreffen, und Ihnen viel Zeit und Geld sparen werden!



Ihr kompetenter Ansprechpartner für

FÖRDERGURTE, VULKANISIEREN, REPARATUREN, FÖRDERGURTVERBINDER, GURTSTEUERROLLEN, GURTREINIGUNG
TRAGROLLEN, FÖRDERANLAGEN VERSCHLEISSCHUTZ, GUMMIZUSCHNITTE, SIEBE, BÄCKEREIANWENDUNGEN

Stützringe haben einen permanent festen Sitz auf der Tragrolle und zeichnen sich durch abriebfeste Qualität aus. Es gibt auch Stützringe in Sonderqualitäten wie z.B. weiss, oder in Lebensmittelqualität. Ebenso gibt es Stützringe in Sonderausführung wie Öl- und Fettbeständigkeit sowie Stützringe für extreme Temperaturen, von - 40° bis + 180°Celsius.



Typ A

Abmessung gemäß DIN	Nennmaß a-b-c [mm]	Aussen Ø [mm]	Gesamtbreite [mm]	Laufbreite [mm]	Innen Ø [mm]
	A-089-25-051	87	25	R7	47
	A-108-25-051	106	25	R3	47
	A-120-25-051	118	25	R4	47
	A-120-30-63,5	118	30	R7	59
	A-133-30-057	130	30	R6	53
	A-133-30-054	130	30	R6	51
	A-108-25-076	105	25	R8	71
	A-133-30-076	129	30	R7	72
	A-159-30-076	156	30	R7	72
	A-150-30-63,5	147	30	R7	58
	A-150-30-089	147	30	R3	84
	A-180-35-089	176	35	R7	84
	A-180-40-108	176	40	R10	103
	A-219-40-108	215	40	R8	103
	A-219-45-133	215	45	R7	126
	A-219-50-133	215	50	25	126
	A-250-45-133	250	45	R7	128
	A-250-45-194	245	45	R10	185
15210 A	A-108-25-63,5	105	25	R7	58
15210 A	A-133-25-63,5	127	25	R7	58
15210 A	A-133-30-089	129	30	R5	83
15210 A	A-159-30-089	155	30	R8	84
15210 A	A-159-35-108	155	35	R8	103
15210 A	A-194-40-133	190	40	R8	127

Typ B

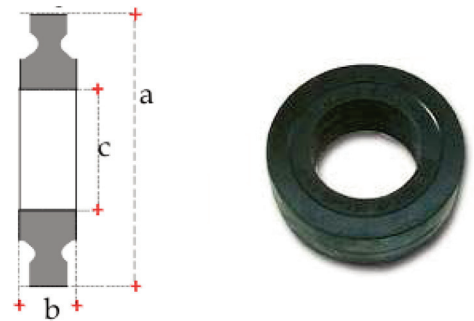
15210 B	B-108-40-051	105	40	40	47
15210 B	B-108-40-63,5	105	40	40	58
15210 B	B-108-40-076	105	40	40	72
15210 B	B-133-40-089	129	40	40	84
15210 B	B-133-40-63,5	130	40	40	60
15210 B	B-159-50-108	156	50	50	103
	B-120-40-63,5	118	40	40	59
15210 B	B-133-40-076	130	40	40	71
15210 B	B-159-40-076	157	40	40	72
15210 B	B-150-40-089	146	40	40	84
15210 B	B-159-40-089	155	40	40	84
	B-180-50-089	176	50	50	84
15210 B	B-194-50-108	190	50	50	103
	B-194-50-133	190	50	50	126
	B-232-50-152	228	50	50	148



Ihr kompetenter Ansprechpartner für

FÖRDERGURTE, VULKANISIEREN, REPARATUREN, FÖRDERGURTVERBINDER, GURTSTEUERROLLEN, GURTREINIGUNG TRAGROLLEN, FÖRDERANLAGEN VERSCHLEISSCHUTZ, GUMMIZUSCHNITTE, SIEBE, BÄCKEREIANWENDUNGEN

Pufferringe haben einen permanent festen Sitz auf der Tragrolle und zeichnen sich durch abriebfeste Qualität aus. Es gibt auch Pufferringe in Sonderqualitäten wie z.B. weiss, oder in Lebensmittelqualität. Ebenso gibt es Pufferringe in Sonderausführung wie Öl- und Fettbeständigkeit sowie Pufferringe für extreme Temperaturen, von - 40° bis + 180°Celsius.



Abmessung gemäß DIN	Nennmaß a-b-c [mm]	Aussen Ø [mm]	Gesamtbreite [mm]	Laufbreite [mm]	Innen Ø [mm]
	066-30-051	65	30	30	48
	089-30-051	87	30	20	47
	089-25-060	87	25	15	56
	089-25-63,5	87	25	15	59
	089-40-63,5	87	40	40	59
	108-25-051	105	25	22	48
	120-30-63,5	118	30	22	59
	133-30-057	129	30	22	53
	150-30-63,5	148	30	24	60
	108-30-089	108	30	23	82
	150-35-089	147	35	23	84
	180-35-089	177	35	25	85
	180-40-108	177	40	30	104
	194-50-108	190	50	25	103
	219-50-133	215	50	37	128
	219-50-133	215	50	25	126
	250-50-159	251	50	40	154
	325-80-216	325	78	58	212
15209	108-30-63,5	106	30	22	59
15209	133-30-63,5	132	30	20	60
15209	133-35-089	133	35	26	84
15209	159-35-089	154	35	25	85
15209	159-40-108	155	40	30	103
15209	194-45-133	190	45	35	127

Übersicht über die lieferbaren Stützscheiben

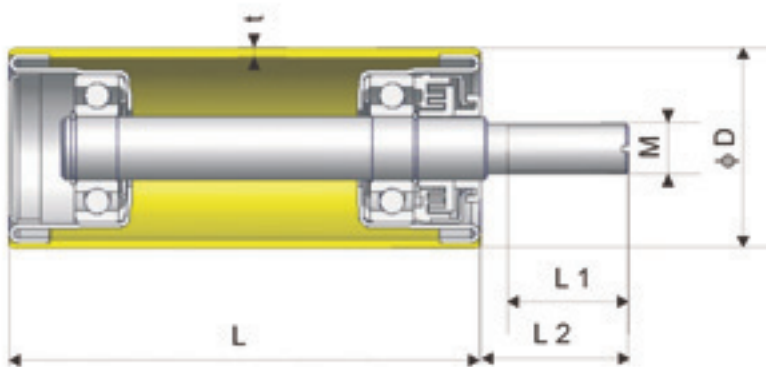
	159-25-051	157	30	12	47
	180-50-089	176	50	50	84
	210-35-63,5	205	35	15	58
	250-35-63,5	245	37	12	58
	270-35-089	265	37	12	84
	330-40-63,5	327	40	12	60



Ihr kompetenter Ansprechpartner für

FÖRDERGURTE, VULKANISIEREN, REPARATUREN, FÖRDERGURTVERBINDER, GURTSTEUERROLLEN, GURTREINIGUNG TRAGROLLEN, FÖRDERANLAGEN VERSCHLEISSCHUTZ, GUMMIZUSCHNITTE, SIEBE, BÄCKEREIANWENDUNGEN

- Stahlrolle Dimension D x t (siehe Tabelle)
- Rollendeckel eingepreßt und verschweißt, Lager 6204
- 2-Stufen Labyrinthabdichtung mit Fettkammer
- Achse mit Aussengewinde für Verschraubung



Abmessung Type	Abmessung (mm)				Lager	Gewicht kg
	L1	L2	t	M		
Ø D x L / M	L1	L2	t	M		
63,5x100/16	45	47	2,5	16	6204/6204	1,1
63,5x125/16	50	52	2,5	16	6204/6204	1,2
63,5x132/16	45	47	2,5	16	6204/6204	1,4
89x140/16	45	47	3	16	6204/6204	1,9

Seitenführungsrollen werden für die Zentrierung des Fördergurtes bzw. für die Sicherung von Transportgut auf Rollenbahnen verwendet. Seitenführungsrollen werden ohne Befestigungsmuttern geliefert.

Gefertigt gemäß ISO 1537.

Abweichende Abmessungen sind als Sonderanfertigung lieferbar!



Ihr kompetenter Ansprechpartner für

FÖRDERGURTE, VULKANISIEREN, REPARATUREN, FÖRDERGURTVERBINDER, GURTSTEUERROLLEN, GURTREINIGUNG TRAGROLLEN, FÖRDERANLAGEN VERSCHLEISSCHUTZ, GUMMIZUSCHNITTE, SIEBE, BÄCKEREIANWENDUNGEN