

TRAGROLLEN



TRAGROLLEN

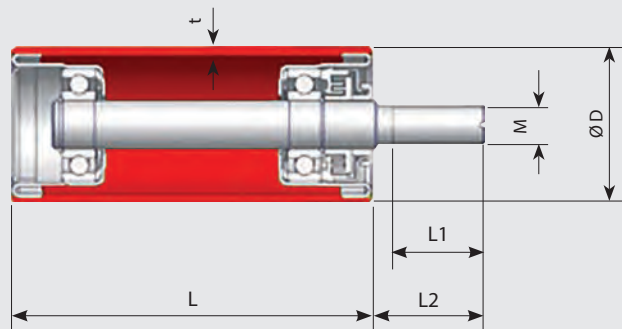
SEITENFÜHRUNGSROLLEN

Seitenführungsrollen

Seitenführungsrollen werden für die Zentrierung des Fördergurtes, bzw. für die Sicherung von Transportgut auf Rollenbahnen verwendet.

- Stahlrolle Dimension $D \times t$ (siehe Tabelle)
- Rollendeckel eingepresst und verschweißt, Lager 6204
- 2-Stufen Labyrinthabdichtung mit Fettkammer
- Achse mit Außengewinde für Verschraubung
- gefertigt gemäß ISO 1537

Seitenführungsrollen werden standardmäßig ohne Befestigungsmuttern geliefert. Abweichende Abmessungen sind als Sonderanfertigung lieferbar.



Abmessung Type	Abmessung mm				Gewicht kg
$\varnothing D \times L / M$	L1	L2	t	M	
63,5 x 100 / 16	45	47	2,5	16	0,9
63,5 x 100 / 20	45	47	2,5	20	1,0
63,5 x 132 / 16	45	47	2,5	16	1,0
89 x 140 / 16	45	47	3,0	16	1,0
63,5 x 125 / 16	45	47	2,5	16	1,2
63,5 x 180 / 16	45	47	2,5	16	1,3
89 x 180 / 16	45	47	3,0	16	1,8