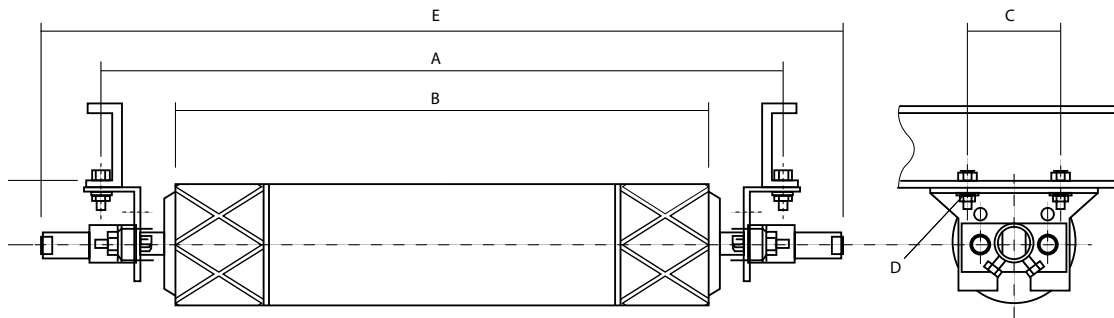


# DATENBLATT TRU-TRAC FLAT RETURN TRACKER

BR01.pdf | 01.03.2018

Für die Zentrierung des rücklaufenden Fördergurtes. Das Flat Return Tracker Gurtzentriersystem verwendet eine einzigartige und hocheffektive Zentriermethode, die den Fördergurt nicht beschädigt und sofort einsetzt, wenn der Gurt von seiner Laufbahn abweicht.



Code	Bandbreite	A	B	C Min - Max	D (Kerbe)	E	Gewicht kg
TTFR45	450	686	490	85 - 200	14 x 70	850	33
TTFR50	500	736	540	85 - 200	14 x 70	900	35
TTFR60	600	838	640	85 - 200	14 x 70	1000	37
TTFR65	650	890	690	85 - 200	14 x 70	1050	39
TTFR75	750	990	790	85 - 200	14 x 70	1150	42
TTFR80	800	1040	840	85 - 200	14 x 70	1200	45
TTFR90	900	1144	940	85 - 200	14 x 70	1300	49
TTFR100	1000	1240	1040	85 - 200	14 x 70	1400	52
TTFR105	1050	1296	1090	85 - 200	14 x 70	1450	53
TTFR120	1200	1448	1240	85 - 200	14 x 70	1600	59
TTFR135	1350	1600	1390	85 - 200	14 x 70	1780	71
TTFR140	1400	1700	1440	85 - 200	14 x 70	1830	74
TTFR150	1500	1752	1540	85 - 200	14 x 70	1930	78

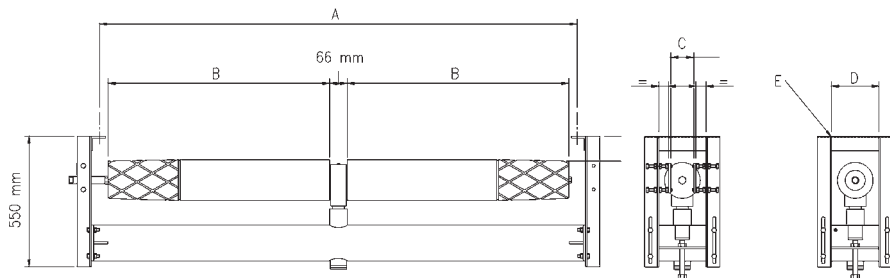
Rollendurchmesser 170mm.



# DATENBLATT TRU-TRAC DUAL RETURN TRACKER

BR02.pdf | 01.03.2018

Für sehr breite Bänder und sehr schwere Anwendungen wird der Tru-Trac Dual Return verwendet.



Code	Bandbreite	A	B	C	D (Min-Max)	E	F (Min-Max)	Gewicht kg
TTDR120	1200	1448	630	90	90-215	17x80	15-130	134
TTDR135	1350	1600	705	92	90-215	17x80	15-130	138
TTDR140	1400	1700	730	94	90-215	17x80	15-130	140
TTDR150	1500	1752	780	98	90-215	17x80	15-130	152
TTDR160	1600	1900	855	102	90-215	17x80	15-130	158
TTDR165	1650	1904	855	104	90-215	17x80	15-130	159
TTDR180	1800	2058	930	110	90-215	17x80	15-130	167
TTDR200	2000	2210	1040	118	90-215	17x80	15-130	190
TTDR210	2100	2362	1090	122	90-215	17x80	15-130	198
TTDR220	2200	2420	1140	126	90-215	17x80	15-130	206
TTDR230	2300	2515	1190	130	90-215	17x80	15-130	214
TTDR240	2400	2668	1240	134	90-215	17x80	15-130	220
TTDR250	2500	2770	1290	138	90-215	17x80	15-130	228
TTDR260	2600	2820	1340	142	90-215	17x80	15-130	206

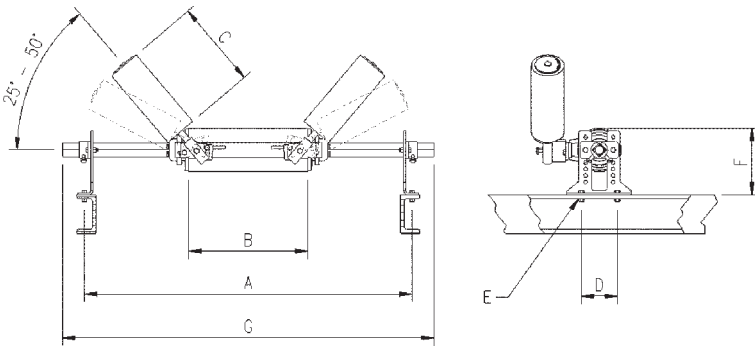


# DATENBLATT

## TRU-TRAC TROUGH LOAD TRACKER

BR03.pdf | 01.03.2018

Das Tru-Trac Trough Tracker Gurtzentriersystem wurde speziell für den beladenen Bereich des Förderbandes entwickelt und zeichnet sich durch eine spezielle Zentrierstruktur aus.



Code	Bandbreite	A	B	C	D (Min-Max)	E	G	F (Min-Max)	Gewicht kg
TTT45	450	686	200	240	90-190	20x70	850	135-310	34
TTT50	500	736	200	240	90-190	20x70	900	135-310	34
TTT60	600	838	265	240	90-190	20x70	1000	135-310	45
TTT65	650	890	265	240	90-190	20x70	1050	135-310	45
TTT75	750	990	265	340	90-190	20x70	1150	135-310	46
TTT80	800	1040	265	340	90-190	20x70	1200	135-310	46
TTT90	900	1144	365	340	90-190	20x70	1300	135-310	55
TTT100	1000	1240	365	340	90-190	20x70	1400	135-310	55
TTT105	1050	1296	365	450	90-190	20x70	1450	135-310	56
TTT120	1200	1448	465	450	90-190	20x70	1600	135-310	56

