

# INDUSTRIESIEBE





# INDUSTRIESIEBE

PRO LINE DRAHTSPANNSIEBE, GUMMISPANNSIEBE



## Pro Line Drahtspansiebe

Pro Line Drahtspansiebe aus hochverschleißfestem Federstahldraht zeichnen sich durch ein großes Anwendungsspektrum aus.

Wir haben eine umfassende Auswahl an Maschenweiten, Drahtdurchmessern, Qualitäten und Webarten im Programm und bieten für alle gängigen Siebmaschinen Lösungen an.

### Spannfalztypen:

Standardfalz



Falz Typ 7



Weitere Spannfalztypen lieferbar.



## Gummispansiebe

Unsere Gummispansiebe bestehen aus einer hochabriebfesten Verschleißschicht auf der Oberseite. Die Spannung des Siebbelages wird durch eine Textileinlage erreicht.

Wir offerieren zahlreiche unterschiedliche Varianten.

# INDUSTRIESIEBE

PRO LINE MODULARSYSTEM, PRO MEMBRAN  
SPANNWELLEN SIEBE, PLANSIEBE AUS POLYURETHAN

## Pro Line Modularsystem

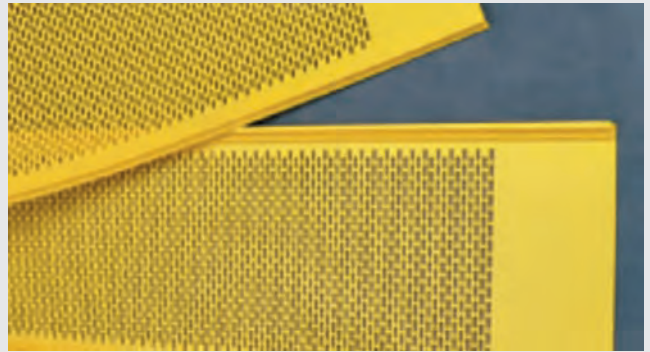
Unser Pro Line Modulsiebsystem maximiert Kapazitäten und minimiert Stillstandszeiten. Rasche Lieferzeiten und ein großes Einsatzspektrum prägen dieses System. Pro Line Modulsiebe sind in Vollguss-, Membran und Segment-Bauweisen lieferbar.

Adapterleisten, Seitenleisten, Keile und weiteres Zubehör auf Anfrage lieferbar.



## Pro Membran Spannwellen Siebe

Wir bieten Spannwellensiebe aus Polyurethan für alle gängigen Siebmaschinenhersteller in den Typen ProMembran Typ HL/IFE und ProMembran Typ BI, an.



## Plansiebe aus Polyurethan (PU)

Plansiebe aus PU können von der Grobabsiebung bis zur Entwässerung eingesetzt werden und weisen eine extrem hohe Lebensdauer aus. Durch nach unten hin konische Lochöffnungen werden Verstopfungen reduziert.

Wir bieten diese Siebvariante in unterschiedlichsten Ausführungen an.



# INDUSTRIESIEBE

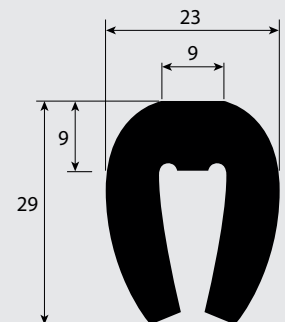
## ZUBEHÖR



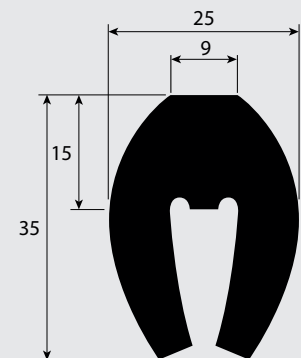
### Siebzubehör

Um das Sieb und die Stahltraverse vor Verschleiß zu schützen, sollten Traversenschutzprofile eingesetzt werden. Diese werden auf die Traverse geklemmt, und können somit auch fehlende Überhöhungen ausgleichen. Die Schutzprofile sind in verschiedenen Ausführungen erhältlich.

Traversen-Schutzprofil  
U9/9 - EPDM 60° Sh  
schwarz



Traversen-Schutzprofil  
U9/15 - EPDM 60° Sh  
schwarz



Traversen-Schutzprofil  
U13/17 - EPDM 60° Sh  
schwarz

