

INDUSTRIESIEBE



INDUSTRIESIEBE

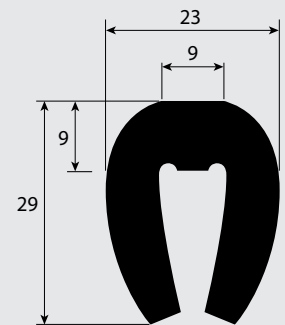
ZUBEHÖR



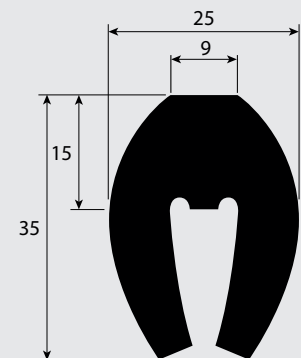
Siebzubehör

Um das Sieb und die Stahltraverse vor Verschleiß zu schützen, sollten Traversenschutzprofile eingesetzt werden. Diese werden auf die Traverse geklemmt, und können somit auch fehlende Überhöhungen ausgleichen. Die Schutzprofile sind in verschiedenen Ausführungen erhältlich.

Traversen-Schutzprofil
U9/9 - EPDM 60° Sh
schwarz



Traversen-Schutzprofil
U9/15 - EPDM 60° Sh
schwarz



Traversen-Schutzprofil
U13/17 - EPDM 60° Sh
schwarz

