

# TRAGROLLEN



# TRAGROLLEN

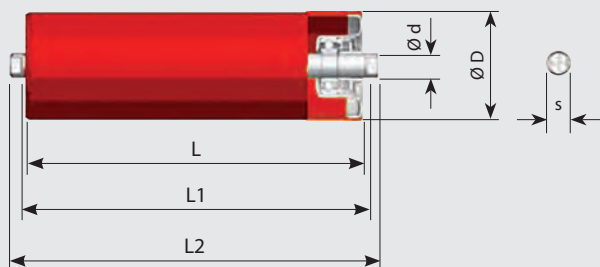
## STANDARDROLLEN

### Standardrollen

Unsere Standardrollen werden in Rollenstationen eingelegt. Der Rollenmantel besteht aus einem Präzisionsstahlrohr, die Kugellager werden durch Mehrkammer-Labyrinthabdichtungen und eine Fettkammer geschützt. Die Rollen können für Fördergurttanlagen mit großer Belastung, hoher Geschwindigkeit sowie bei ungünstigen Umweltbedingungen eingesetzt werden. Alle Rollen können auch mit Stütz-, Pufferringen und Verschleißschutzbezug versehen werden.



- Wandstärke 2,5 mm (Ø 63,5) bzw. 3 mm (Ø 89 + 108)
- Rollendeckel eingepresst und verschweißt, Lager 6204
- 2-Stufen Labyrinthabdichtung mit Fettkammer
- Rollenmantel pulverbeschichtet
- gefertigt gemäß ISO 1537



Einbaumöglichkeit Rollenstation für Gurtbreite			Abmessung Type	Abmessung mm				Gewicht kg	Gewicht kg	Gewicht kg
			Ø D 63,5/89/108 x L (RL)	L1 (EL)	L2 (AL)	Ø d	s	Ø D 63,5	Ø D 89	Ø D 108
		500	200	206	226	20	15	1,7	2,5	3,0
	400	650	250	256	276	20	15	2,1	3,1	3,7
	500	800	315	321	341	20	15	2,4	3,7	4,3
	650	1000	380	386	406	20	15	2,8	4,3	4,9
		1200	465	471	491	20	15	3,3	5,1	5,8
400	800		500	506	532	20	15	3,6	5,1	6,3
500			600	606	632	20	15	4,2	6,1	7,4
650			750	756	782	20	15	5,2	7,7	9,2
800			950	956	982	20	15	5,8	9,7	11,7
1000			1150	1156	1182	20	15	6,5	11,7	14,0
1200			1400	1406	1432	20	15	8,0	14,2	16,7

Auf Anfrage fertigen wir auch eine Vielzahl von Sonderrollen und Trommeln nach Kundenwunsch an.

# TRAGROLLEN

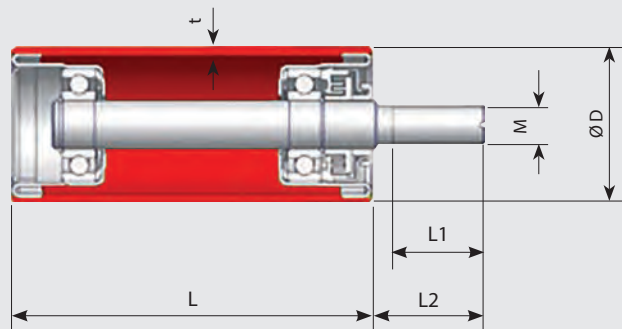
## SEITENFÜHRUNGSROLLEN

### Seitenführungsrollen

Seitenführungsrollen werden für die Zentrierung des Fördergurtes, bzw. für die Sicherung von Transportgut auf Rollenbahnen verwendet.

- Stahlrolle Dimension  $D \times t$  (siehe Tabelle)
- Rollendeckel eingepresst und verschweißt, Lager 6204
- 2-Stufen Labyrinthabdichtung mit Fettkammer
- Achse mit Außengewinde für Verschraubung
- gefertigt gemäß ISO 1537

Seitenführungsrollen werden standardmäßig ohne Befestigungsmuttern geliefert. Abweichende Abmessungen sind als Sonderanfertigung lieferbar.



Abmessung Type	Abmessung mm				Gewicht kg
$\varnothing D \times L / M$	L1	L2	t	M	
63,5 x 100 / 16	45	47	2,5	16	0,9
63,5 x 100 / 20	45	47	2,5	20	1,0
63,5 x 132 / 16	45	47	2,5	16	1,0
89 x 140 / 16	45	47	3,0	16	1,0
63,5 x 125 / 16	45	47	2,5	16	1,2
63,5 x 180 / 16	45	47	2,5	16	1,3
89 x 180 / 16	45	47	3,0	16	1,8

# TRAGROLLEN

HEAVY DUTY KUNSTSTOFFROLLEN, TQ-KUNSTSTOFFROLLEN, TROMMELN



## Heavy Duty Kunststoffrollen

Diese Rollenart weist bei exponierten Bedingungen eine längere Lebensdauer als herkömmliche Stahlrollen auf. Die Vorteile sind eine hohe Abriebfestigkeit, nicht rostend, 60 % weniger Gewicht als Stahlrollen (weniger Betriebskosten), weniger Geräuschentwicklung (max. 57 dB) und dabei Gurt schonend.



## TQ-Kunststoffrollen

In Umgebungen, wo aggressive Stoffe das Metall angreifen können, empfehlen wir den Einsatz von HDPE Rollen, wahlweise mit Stahl- oder Niroachse. Diese Rollen wiegen weniger als die Hälfte von herkömmlichen Stahlrollen und sind darüberhinaus noch um 10 dB leiser. Die Oberfläche ist hoch verschleißfest und Anbackungen werden minimiert.



## Trommeln

Antriebs- und Umlenktrommeln sind wesentliche Bestandteile jeder Förderanlage. Meistens sind sie an schlecht zugänglichen Positionen eingebaut. Deren Ausfall verursacht lange Reparaturzeiten und somit hohe Kosten. Durch eine möglichst robuste und wartungsarme Ausführung wird die Lebensdauer von unseren Trommeln optimiert.